

WS - PE

Wodomierz śrubowy
do pomiaru wody gorącej
do 180°C / 200°C
DN 40 ... 100



Cechy szczególne

Do pomiaru wody gorącej o temperaturze do 180°C i ciśnieniu roboczym PN 16.

Do pomiaru wody gorącej o temperaturze do 200°C i ciśnieniu roboczym PN 40.

Zastosowanie w instalacjach grzewczych o wysokich parametrach medium.

Zastosowanie

Wyjmowalna wstawa pomiarowa

Odporność na działanie zewnętrznego pola magnetycznego, zgodnie z EN 14154-3.

Prosty montaż nadajników impulsów.

Dostępne wykonania

Średnica nominalna	40	50		65		80		100	
Temperatura [°C]	200	180	200	180	200	180	200	180	200
Ciśnienie [bar]	40	16	40	16	40	16	40	16	40
Materiał na korpus	GS 45	GG 25	GS 45	GG 25	GS 45	GG 25	GS 45	GG 25	GS 45
Nr katalogowy	na zam.	826338	825961	826340	826003	826342	825963	826344	825965

Wymagania instalacyjne

- przed wodomierzem odcinek prosty 3 x DN,
- brak wymagań zachowania odcinka prostego bezpośrednio za wodomierzem.

Zabudowa

Rurociąg	poziom ———
Liczydło wodomierza	tarczą do góry ↑

Dane techniczne

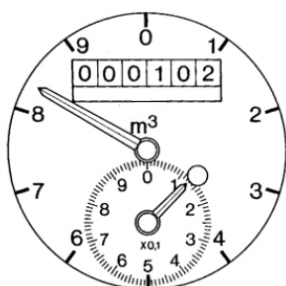
Dane techniczne WS 180 °C / 200 °C

Wielkość wodomierza / średnica nominalna	DN	40	50	65	80	100	
Max. strumień objętości (kilka minut)	Q _{max}	m ³ /h	20	25	50	70	100
Nominalny strumień objętości	Q _n	m ³ /h	10	15	25	40	60
Pośredni strumień objętości	± 2% Q _t	m ³ /h	2.25	2.25	3.75	6.00	9.00
Minimalny strumień objętości	± 5% Q _{min}	m ³ /h	0.60	0.60	1.00	1.60	2.40
Przepływ rozruchowy		m ³ /h	0.15	0.15	0.25	0.25	0.40

Wartościowości impulsowania

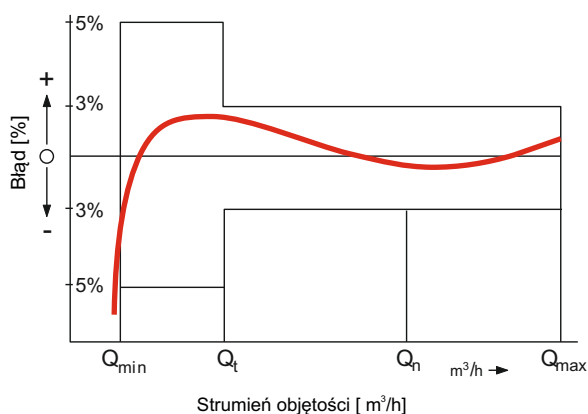
Typ nadajnika impulsów	Wartościowość impulsowania
K 02	0,25 i 0,1 m ³ lub 0,24 i 0,025 m ³
K 06, K 10	0,001 m ³
K 05, K 09	0,01 m ³

Tarcza liczydła

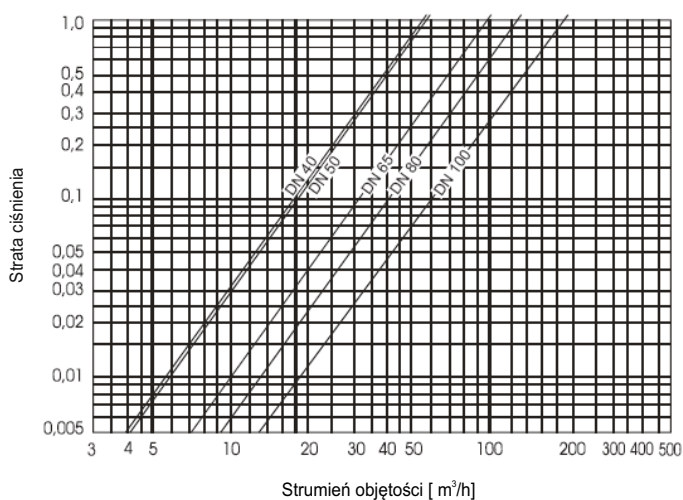


Minimalny odczyt m ³	Maksymalny odczyt m ³
0,001 m ³	1 000 000

Typowy wykres błędów



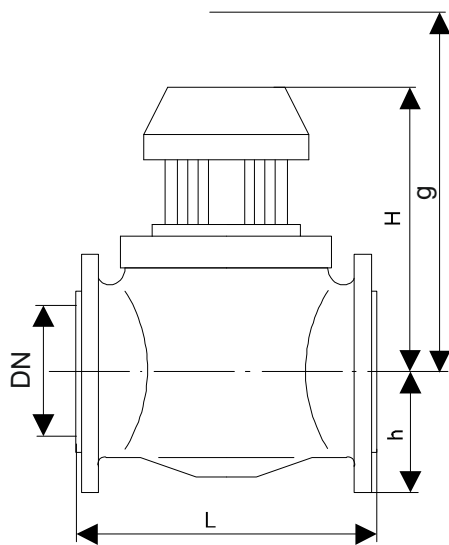
Wykres straty ciśnienia



Wymiary

Wielkość wodom.	DN	40	50	65	80	100	
Długość	L	mm	300	270	300	300	360
Wysokość	H	mm	195	195	205	205	235
	h	mm	80	80	100	100	110
	g	mm	352	325	345	345	385
Szerokość		mm	170	170	200	200	260

Rysunek z wymiarami



Masa

200°C PN 40

Wielkość wodom.	DN	40	50	65	80	100
Wodomierz	kg	20,0	19,7	25,4	27,6	52,7
Wstawa pomiar.	kg	4,2	4,2	4,4	4,4	13,2

180°C PN 16

Wielkość wodom.	DN	40	50	65	80	100
Wodomierz	kg		13,7	17,7	19,7	32,7
Wstawa pomiar.	kg		2,7	2,7	2,7	7,7



qualityaustria
Succeed with Quality

Certyfikat zgodny z ISO 9001
System zarządzania jakością Quality Austria Reg.Nr 3496/0

Polska
Sensus Polska Sp. z o.o., ul. Mazowiecka 63/65, 87-100 Toruń
T: +48 (56) 654 33 03 F: +48 (56) 657 21 45 E-mail: info.pl@sensus.com
www.sensus.com

International Enquiries
Sensus GmbH Hannover, Meinekenstr. 10, 30880 Laatzen, Germany
T: +49 (0) 5102-74-0 F: +49 (0) 5102-74-3341 E-mail: info.int@sensus.com
www.sensus.com

LB 5800 PL Strona 3

001-2013 Producent zastrzega sobie prawo do zmian bez powiadomienia.