



MeiStream

Wodomierz przemysłowy do zimnej wody pitnej DN 40...300

Cechy charakterystyczne

- Wodomierz z zatwierdzeniem typu MID (MI001)
- Możliwość legalizacji wymiennej wstawy pomiarowej wg MID (MI001)
- Unikalny szeroki zakres pomiarowy: $Q_3/Q_1 \geq 100$
- Duża odporność na przeciążenia
- Niewymagane odcinki proste przed i za wodomierzem (U0D0 wg OIML R49:2013 oraz ISO 4064-1:2017)
- Możliwość pracy w pozycji poziomej i pionowej
- Długości zabudowy zgodne z DIN 19625 i ISO4064-1:2017 - kompatybilność długości z dotychczasowymi wodomierzami typu WP oraz WS.
- Wodomierz może być zalany wodą: odporność wg klasy IP 68
- Zastosowanie materiałów zapewniających odporność dla temperatury do 70°C
- Liczydło wodomierza przygotowane do podłączenia modułu HRI-Mei
- Możliwość stosowania nadajnika optoelektronicznego typu OD

ZASTOSOWANIE

- Do pomiaru zużycia zimnej wody pitnej do 50°C
- Pomiar przy ekstremalnie wysokich strumieniach objętości, np. za pompami
- Pomiar zużycia przy relatywnie małych strumieniach objętości, np. okresowe niskie zużycie
- Do kontroli wycieków

MATERIAŁY

Korpus	Żeliwo
Wstawa pomiarowa	Polimer konstrukcyjny
Wirnik	Polimer konstrukcyjny
Pozostałe materiały	Mosiądz Stal nierdzewna

WARUNKI ŚRODOWISKOWE

- Zgodnie z ISO 4064-1:2017
- Klasa środowiskowa O, zgodnie z OIML R49-1:2013
- Temperatura otaczającego środowiska: 5 °C ... 70°C
- Mechaniczne warunki otoczenia: klasa M2

Dostępne opcje

- Z liczydłem enkoder do bezpośredniego odczytu wodomierza poprzez protokół danych (M-Bus, MiniBus, Sensus, IEC 1107)
- Wykonanie bez metali kolorowych, np. do pomiaru wody o podwyższonej agresywności
- Liczydło z siedmioma bębenkami (cyframi) bez mnożnika (DN 150 ... 300)
- Wykonania na wysokie ciśnienie do PN 40 (DN 50 ... 150)
- Wykonania dla zastosowań w miejscach zagrożonych wybuchem
- Liczydło fabrycznie wyposażone w moduł HRI-Mei
- Gniazdo 1/4" do podłączenia czujnika ciśnienia
-

Zatwierdzenie typu

Kompletny wodomierz oraz wymienna wstawa pomiarowa

Oznaczenie: CE M-XX* 0102

DN 40 ... 150: DE-09-MI001-PTB010

DN 200 ... 300: DE-15-MI001-PTB014

* rok produkcji

Dane metrologiczne deklarowane przez producenta

	Średnica nominalna	DN	40	50	65	80	100
Q_s	Szczytowy strumień objętości	m ³ /h	60	90	120	200	300
Q_3'	Ciągły strumień objętości	m ³ /h	40	50	70	120	230
Q_{2h}	Pośredni strumień objętości - poziom	m ³ /h	0.32	0.4	0.63	0.51	0.81
Q_{1h}'	Minimalny strumień objętości - poziom	m ³ /h	0.2	0.15	0.2	0.2	0.3
Q_{2v}	Pośredni strumień objętości - pion	m ³ /h	0.4	0.51	0.81	0.8	1.28
Q_{1v}'	Minimalny strumień objętości - pion	m ³ /h	0.25	0.28	0.4	0.5	0.5
	Rozruchowy strumień objętości	m ³ /h	0.05	0.05	0.07	0.1	0.11

	Średnica nominalna	DN	125	150	200	250	300
Q_s	Szczytowy strumień objętości	m ³ /h	350	600	1200	1600	2000
Q_3'	Ciągły strumień objętości	m ³ /h	250	450	800	1250	1400
Q_{2h}	Pośredni strumień objętości - poziom	m ³ /h	1.02	1.6	4.0	6.3	16.0
Q_{1h}'	Minimalny strumień objętości - poziom	m ³ /h	0.5	0.8	2.0	3.5	9.0
Q_{2v}	Pośredni strumień objętości - pion	m ³ /h	1.6	3.2	4.0	10.1	25.4
Q_{1v}'	Minimalny strumień objętości - pion	m ³ /h	1	1.6	2.5	6.3	15.9
	Rozruchowy strumień objętości	m ³ /h	0.15	0.3	1.5	3	8

Dane metrologiczne zgodne z Dyrektywą 2014/32/UE (MID)

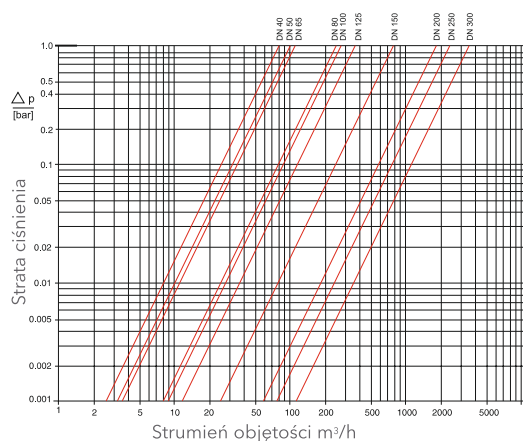
	Średnica nominalna	DN	40	50	65	80	100
Q_4	Przebieżeniowy strumień objętości wg MID	m ³ /h	31.25	50	78.75	125	200
Q_3	Ciągły strumień objętości wg MID	m ³ /h	25	40	63	100	160
Q_{2h}	Pośredni strumień objętości wg MID - poziom	m ³ /h	0.32	0.4	0.63	0.51	0.81
Q_{1h}	Minimalny strumień objętości wg MID - poziom	m ³ /h	0.2	0.25	0.39	0.32	0.51
Q_{2v}	Pośredni strumień objętości wg MID - pion	m ³ /h	0.635	0.64	1.0	1.28	1.6
Q_{1v}	Minimalny strumień objętości wg MID - pion	m ³ /h	0.4	0.4	0.63	0.8	1.0
$Q_3/Q_1 h$	Maksymalny zakres pomiarowy - poziom		125	160	160	315	315
$Q_3/Q_1 v$	Maksymalny zakres pomiarowy - pion		63	100	100	125	160
Q_3/Q_1	Oznakowanie standardowe		63	100	100	100	100
Δp	Strata ciśnienia przy Q_3 wg ISO 4064-1:2017	bar	0.1	0.16	0.32	0.16	0.34

	Średnica nominalna	DN	125	150	200	250	300
Q_4	Przebieżeniowy strumień objętości wg MID	m ³ /h	200	500	787.5	787.5	1250
Q_3	Ciągły strumień objętości wg MID	m ³ /h	160	400	630	630	1000
Q_{2h}	Pośredni strumień objętości wg MID - poziom	m ³ /h	1.02	1.6	4.03	8.06	25.4
Q_{1h}	Minimalny strumień objętości wg MID - poziom	m ³ /h	0.64	1	2.52	5.04	15.9
Q_{2v}	Pośredni strumień objętości wg MID - pion	m ³ /h	2.05	3.2	4.03	10.1	25.4
Q_{1v}	Minimalny strumień objętości wg MID - pion	m ³ /h	1.28	2	2.52	6.3	15.9
$Q_3/Q_1 h$	Maksymalny zakres pomiarowy - poziom		250	400	250	125	63
$Q_3/Q_1 v$	Maksymalny zakres pomiarowy - pion		125	200	250	100	63
Q_3/Q_1	Oznakowanie standardowe		100	100	100	100	63
Δp	Strata ciśnienia przy Q_3 wg ISO 4064-1:2017	bar	0.19	0.27	0.11	0.07	0.08

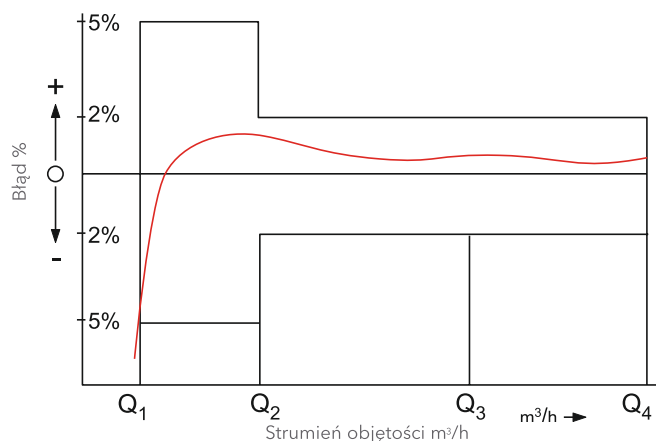
MeiStream

Wodomierz przemysłowy do zimnej wody pitnej DN 40 ... 300

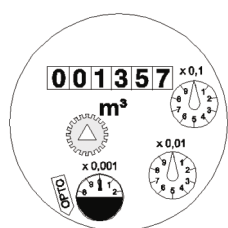
Typowy wykres straty ciśnienia



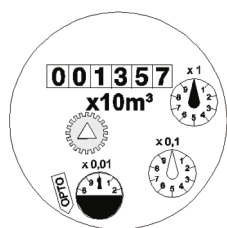
Typowy wykres błędów



Tarcza liczydła



DN 40...125



DN 150 ... 300

Średnica nominalna DN	Wartość działki elementarnej m³	Zakres wskazań liczydła m³
40 ... 125	0.0005	999,999.999
150 ... 300	0.005	9,999,999.99

Wartościowości impulsowania

Typ nadajnika impulsów	Wartość impulsu DN 40 ... 100	Wartość impulsu DN 150 ... 300
HRI-Mei (Karta katalogowa LS 8400)	0.01; 0.05; 0.1 lub 1 m³	0.1; 0.5; 1 lub 10 m³
OD 01 (Karta katalogowa LB 8300)	0.001 m³	0.01 m³
OD 03 (karta katalogowa LB 8300)	0.01 m³	0.1 m³

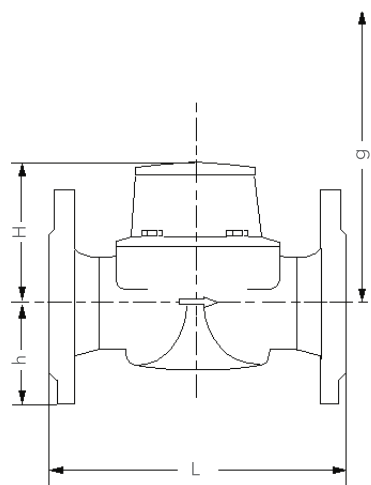
Zabudowa

Rurociąg	poziom pion	
Głowica wodomierza	tarczą do góry tarczą na boki	

Wymagania instalacyjne

- ⌘ Przed wodomierzem odcinek prosty 0 x DN
- ⌘ Brak wymagań zachowania odcinka prostego bezpośrednio za wodomierzem

Rysunek z wymiarami



MeiStream

Wodomierz przemysłowy do zimnej wody pitnej DN 40 ... 300

Przykład zamówienia

MeiStream, DN 50, T50, PN16	Typ
Kołnierze wg EN 1092 PN16	Średnica nominalna
Długość 270 mm	Maksymalna temperatura medium
Liczydło mechaniczne / m ³	Ciśnienie nominalne
Zgodność z MID	Odwiarty kołnierz
	Długość zabudowy
	Typ liczydła / jednostka miar
	Ocena zgodności

Wymiary

Średnica nominalna	DN		40	50	50	50	65	65	80	80	80	80
Długość całkowita	L	mm	220	200	270	300	200	300	200	225	300	350
Wysokość	H	mm	120	120	120	120	120	120	150	150	150	150
Wysokość o osi rurociągu	h	mm	69	73	73	73	85	85	95	95	95	95
Wysokość do demontażu	g	mm	200	200	200	200	200	200	270	270	270	270
Średnica nominalna	DN		100	100	100	125	150	150	200	250	300	
Długość całkowita	L	mm	250	350	360	250	300	500	350	450	500	
Wysokość	H	mm	150	150	150	160	177	177	214	238	264	
Wysokość o osi rurociągu	h	mm	105	105	105	118	135	135	162	194	226	
Wysokość do demontażu	g	mm	270	270	270	280	356	356	449	474	499	

Masa PN 16

Średnica nominalna	DN		40	50	50	50	65	65	80	80	80	80
Długość całkowita	L	mm	220	200	270	300	200	300	200	225	300	350
Kompletny wodomierz	kg		8.0	8.5	9.6	9.9	10.1	12.0	12.4	14.2	16.3	17.7
Wstawa pomiarowa	kg		1.5	1.5	1.5	1.5	1.5	1.5	3.2	3.2	3.2	3.2
Korpus	kg		6.5	7.0	8.1	8.4	8.6	10.5	9.2	11.0	13.1	14.5
Średnica nominalna	DN		100	100	100	125	150	150	200	250	300	
Długość całkowita	L	mm	250	350	360	250	300	500	350	450	500	
Kompletny wodomierz	kg		17.0	20.0	20.2	20.7	35.9	44.2	56.9	79.4	103.8	
Wstawa pomiarowa	kg		3.2	3.2	3.2	3.2	5.9	5.9	9.6	9.6	9.6	
Korpus	kg		13.8	16.8	17.0	17.5	30.0	38.3	47.3	69.8	94.2	

Masa PN 40

Średnica nominalna	DN		50	50	65	80	80	100	100	150	150
Długość całkowita	L	mm	200	270	300	225	300	250	360	300	500
Kompletny wodomierz	kg		9.7	10.7	13.1	17	18.6	20.4	22.9	44.6	52.9
Wstawa pomiarowa	kg		1.7	1.7	1.7	4	4	4	4	9.3	9.3
Korpus	kg		8	9	11.4	14.6	14.6	16.4	18.9	35.3	43.6



Xylem.com | Sensus.com

Sensus Polska Sp. z o.o. | ul. Mazowiecka 63/65 | 87-100 Toruń | +48 56 6543303 | info.pl@xylem.com | sensus.com

©2021 Sensus. Wszystkie zakupione produkty i wykonane usługi podlegają warunkom handlowym Sensus, które są dostępne na stronach Sensus. Sensus zastrzega sobie prawo do zmiany tych warunków według własnego uznania. Logo Sensus oraz inne produkty i usługi, do których dokonano odwołania są zastrzeżone znakiem towarowym Sensus.

Niniejszy dokument ma charakter wyłącznie informacyjny, w którym SENSUS NIE UDZIELA ŻADNYCH GWARANCJI. PONADTO, NIE ISTNIEJĄ ŻADNE DOMYŚLNE GWARANCJE, W TYM BEZ OGRANICZEŃ, GWARANCJE DOTYCZĄCE PRZYDATNOŚCI DO OKREŚLONEGO CELU I PRZYDATNOŚCI HANDLOWEJ. JAKIEKOLWIEK UŻYCIE PRODUKTÓW, KTÓRE NIE JEST KONKRETNIE DOZWOLONE W NINIEJSZYM DOKUMENCIE JEST

