



Cechy szczególne

Prosty montaż

Instalacja w wodomierzu bez zrywania plomb legalizacyjnych

Identyfikacja kierunku przepływu w przód / w tył

Dwie różne wartościowości impulsowania



Zastosowanie

- OD 01 i OD 03 do wodomierzy do wody zimnej do 50°C
- OD 02 i OD 04 do wodomierzy do wody gorącej do 130°C
- OD 01 i OD 02 do urządzeń wskazujących i kontrolujących przepływ
- OD 03 i OD 04 do systemów zdalnego odczytu i dozujących
- OD 02/EX do urządzeń w obszarze zagrożonym eksplozją
- OD 07-L do rejestratorów cyfrowych
- OD 07-24V/S do bezpośredniego podłączenia do sterowników SPC lub zdalnych systemów kontroli
- OD AM do przetworników przepływu do ciepłomierzy

Dostępne wykonania

| Nadajnik impulsów | Temperatura | Nr. katalogowy |
|-------------------|-------------|----------------|
| OD 01 | 50 °C | 11 78 06 |
| OD 02 | 130 °C | 11 78 07 |
| OD 02/EX | 50/130 °C | 11 78 08 |
| OD 03 | 50 °C | 11 78 09 |
| OD 04 | 130 °C | 11 78 10 |
| OD 07-L | 50 °C | 18 20 62 |
| OD 07-24V | 50 °C | 18 20 63 |
| OD 07-24S | 50 °C | 18 20 64 |
| OD AM | 130 °C | 18 20 82 |

Dane techniczne OD 01 ... 04, OD AM

| | | |
|------------------------------|--|--|
| Czujnik | IR - odblaskowo świetlna zaporą (DIN 19234), wykonanie wtykowe | |
| Parametry elektryczne | napięcie zasilania 8.2 V DC pobór prądu z odbiciem < 1.2 mA pobór prądu bez odbicia > 2.1 mA identyfikacja kierunku przepływu w przód/ w tył zintegrowana poprzez dodatkową barierę przy natężeniu 1,5 mA | |
| Czas trwania impulsu | OD 01 ... 04: zależnie od strumienia objętości w wodomierzu możliwe trwanie impulsu przy zatrzymanym liczydłe | OD AM: czas zawarcia 7 ms |
| Stopień ochrony | IP 68 (DIN 40050) | |
| Zakres temperatury | OD 01/03 : | temperatura otoczenia $t_{amb} \leq 70\text{ }^{\circ}\text{C}$ temperatura medium $t_m \leq 50\text{ }^{\circ}\text{C}$ |
| | OD 02/04/AM : | temperatura otoczenia $t_{amb} \leq 70\text{ }^{\circ}\text{C}$ temperatura medium $t_m \leq 150\text{ }^{\circ}\text{C}$ |
| Podłączenie | \varnothing 4.1 mm, 2 x 0.14 mm ² , końcówki tulejkowe, długość 3m | |

Dane techniczne OD 07 24 V/S

OD 07-24 V z jednym impulsem wyjściowym do przodu i jednym impulsem wyjściowym do tyłu

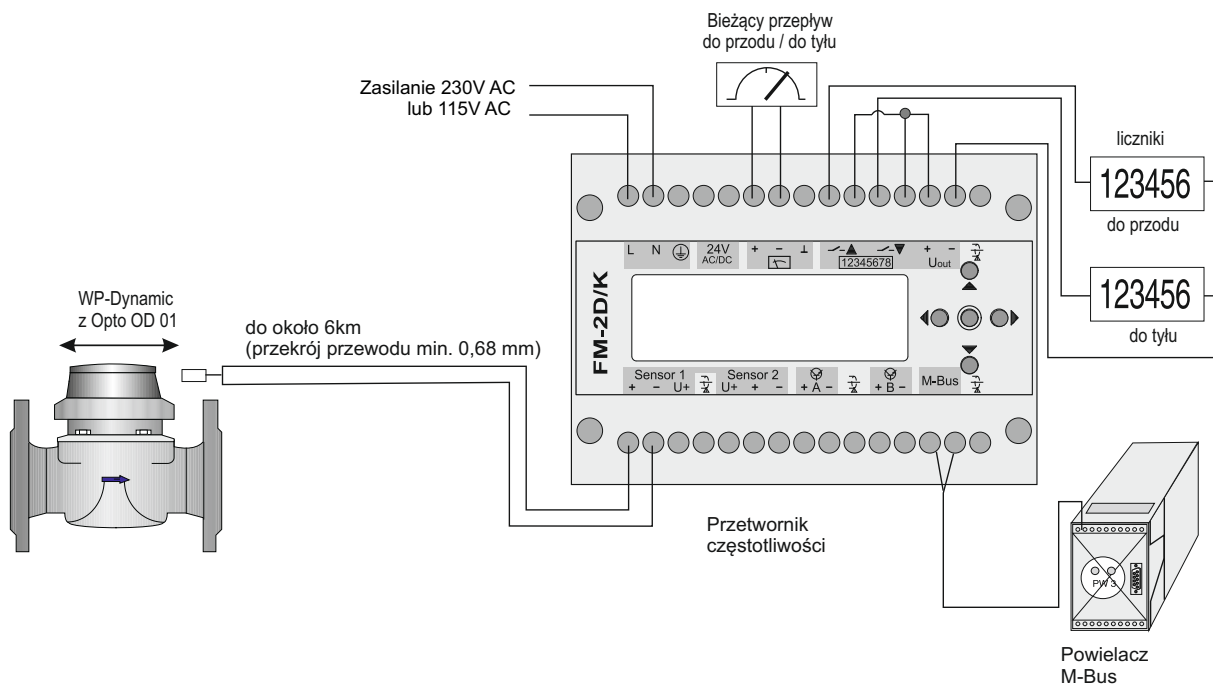
OD 07-24 S z jednym impulsem wyjściowym i sygnałem kierunku przepływu

| | | |
|------------------------------------|--|---|
| Czujnik | IR - odblaskowo świetlna zaporą, dwukierunkowa | |
| Parametry elektryczne | wszystkie napięcia odnoszą się do GND (-) Napięcie zasilania (+): +5 V ... +30 V DC Prąd zasilający: typ. 230 μ A, max. 250 μ A Sygnał wyjściowy: otwarty kolektor (npn), układ Darlingtona z 150 Ohm rezystancją szeregową i zabezpieczeniem polaryzacji Napięcie wyjściowe: SIG w odniesieniu do uziemienia (-): 0V ... napięcie zasilania Prąd wyjściowy: 0 ... +40 mA | |
| Czas trwania impulsu | zależnie od strumienia objętości w wodomierzu możliwe trwanie impulsu przy zatrzymanym liczydłe | |
| Stopień ochrony | IP 68 (DIN 40050) | |
| Zakres temperatury | Temperatura pracy: | średnio: 0 ... 50 $^{\circ}\text{C}$, osłona przewodu: 0 ... 70 $^{\circ}\text{C}$ |
| | Temperatura magazynowania: | -25 $^{\circ}\text{C}$... +75 $^{\circ}\text{C}$ |
| Zmiana polaryzacji, Zwarcie | raz max. 1s przy 0 ... 25 $^{\circ}\text{C}$ bez trwałego uszkodzenia | |
| Podłączenie | \varnothing 4.1 mm, 4 x 0.14 mm ² , końcówki tulejkowe, długość 3m | |

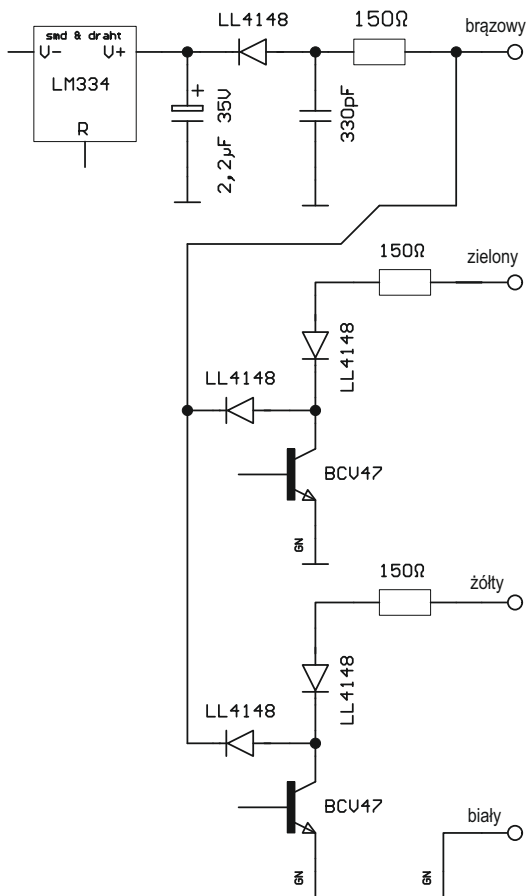
Wartościowości impulsowania

| Wielkość wodomierza | DN | 40 ... 125 1 impuls $\hat{=}$... | 150 .. 300 1 impuls $\hat{=}$... |
|---------------------------|------------------------|--------------------------------------|--------------------------------------|
| Wodomierz do wody zimnej | OD 01, 07-L, 07-24 V/S | 0.001 m ³ | 0.010 m ³ |
| | OD 03 | 0.010 m ³ | 0.100 m ³ |
| Wodomierz do wody gorącej | OD 02, 02 Ex, AM | 0.001 m ³ | 0.010 m ³ |
| | OD 04 | 0.010 m ³ | 0.100 m ³ |

Przykłady połączenia OD 01 ... 04



Przykłady połączenia OD 07 24 V/S

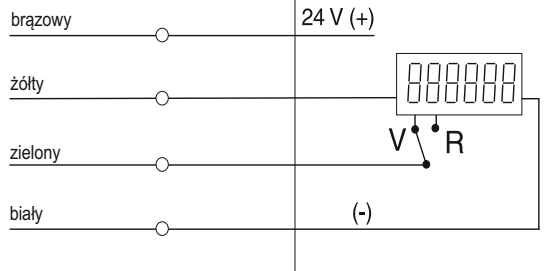


Schemat układów wyjściowych OD 07-24S i OD 07-24V

OD 07-24S:

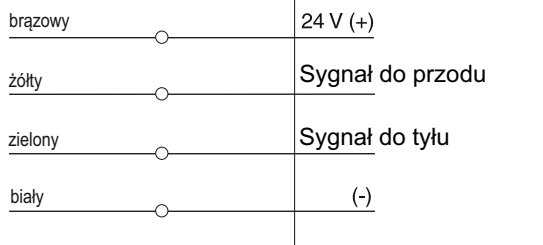
- brązowy: napięcie zasilania (+)
- żółty: impulsy
- zielony: otwarty: do przodu
zamknięty: do tyłu
- biały: uziemienie
- osłona: wewnętrznie podłączona do (-)

OD 07-24S



Connection Diagram OD 07-24S

OD 07-24V



Schemat podłączeń OD 07-24V

OD 07-24V:

- brązowy: napięcie zasilania (+)
- żółty: Impulsy do przodu
- zielony: Impulsy do tyłu
- biały: uziemienie
- osłona: wewnętrznie podłączona do (-)



qualityaustria
Succeed with Quality

Certyfikat zgodny z ISO 9001
System zarządzania jakością Quality Austria Reg.Nr 3496/0