

DomoJet® R

Elektroniczny wodomierz jednostrumieniowy



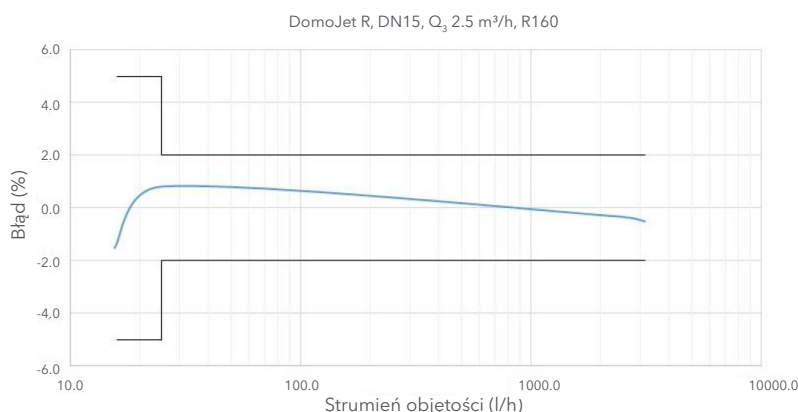
Opis

DomoJet® R jest wodomierzem jednostrumieniowym z liczydłem elektronicznym z zintegrowanym modułem do zdalnej komunikacji radiowej. Zaprojektowany do użytkowania w mieszkaniowych instalacjach wodociągowych. Jest dostępny zarówno do wody zimnej jak i ciepłej. Posiada duży wyświetlacz LCD umożliwiający łatwy odczyt zużycia wody oraz dodatkowych danych zarówno użytkownikom jak i odbiorcom wody. Umożliwia zdalny odczyt danych za pomocą systemów mobilnych i stacjonarnych, w pełni spełnia wymagania europejskiej dyrektywy dotyczącej efektywności energetycznej.

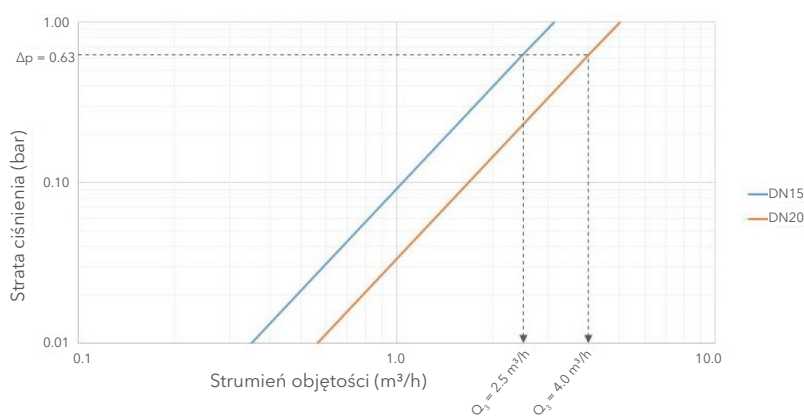
CECHY SZCZEGÓLNE

- Elektroniczny wodomierz jednostrumieniowy
- Idealny do opomiarowania mieszkań w budynkach wielorodzinnych
- Do wody zimnej lub ciepłej wody użytkowej
- DN15 - 20
- Zatwierdzenie typu MID: R 160
- Wysoka odporność na zewnętrzne pole magnetyczne
- Atest higieniczny PZH, dopuszczający do kontaktu z wodą pitną
- Możliwość obrotu liczydła o 360°
- Stopień ochrony IP68
- Zintegrowany moduł radiowy WM-Bus, OMS
- Bateria litowa o minimalnej trwałości 12 lat
- Wykrywanie błędów: ingerencja zewnętrzna, przecieki, nadmierne zużycie, przepływ wsteczny, zablokowany wirnik, zabudowa niezgodna z kierunkiem przepływu
- Zestaw do programowania i serwisowania dostępny na specjalne zamówienie.

Więcej informacji dotyczących funkcjonalności liczydła elektronicznego i komunikacji radiowej znajduje się w instrukcji obsługi.



Typowy wykres straty ciśnienia



DomoJet® R

Elektroniczny wodomierz jednostrumieniowy

DANE EKSPLOATACYJNE

Wielkość	DN	15	20	
Q ₃	m ³ /h	2,5	2,5	4
	cale	½	¾	
Nr zatwierdzenia typu dla modułu B		TCM 142/20 - 5700		
Nr zatwierdzenia typu dla modułu D		0119-SJ-A010-08		
Q ₃ /Q ₁ = R Dotyczy pozycji zabudowy		R ↑ 80*, R ↑ 160* Pozostałe R63	R ↑ 100* Pozostałe R80	R ↑ 80*, R ↑ 160* Pozostałe R63

* ↑ = Wyświetlacz liczydła skierowany do góry

PARAMETRY METROLOGICZNE ZGODNE Z MID*

Wielkość	DN	15	20	
Q ₃	m ³ /h	2.5	2.5	4
Q ₄	m ³ /h	3.13	3.13	5
R		80		
Q ₁	l/h	25	40	40
Q ₂	l/h	40	64	64

* nne wartości R dostępne na specjalne zamówienie.

POZOSTAŁE DANE TECHNICZNE

Wielkość	DN	15	20
Maksymalny dopuszczalny błąd w zakresie Q ₁ ≤ Q < Q ₂		±5%	
Maksymalny dopuszczalny błąd w zakresie Q ₂ ≤ Q ≤ Q ₄		±2% przy temperaturze wody ≤ 30°C ±3% przy temperaturze wody > 30°C	
Klasa temperaturowa		T50, T30/90	
Klasa odporności na zaburzenia przepływu		U0 - D0	
Próg rozruchu	l/h	4.5	8
Strata ciśnienia		ΔP63	
Ciśnienie nominalne	bar	16	
Zakres wskazań liczydła	m ³	99 999.999	
Wartość działki elementarnej	l	0.001	
Masa orientacyjna	kg	0.39	0.45

DomoJet® R

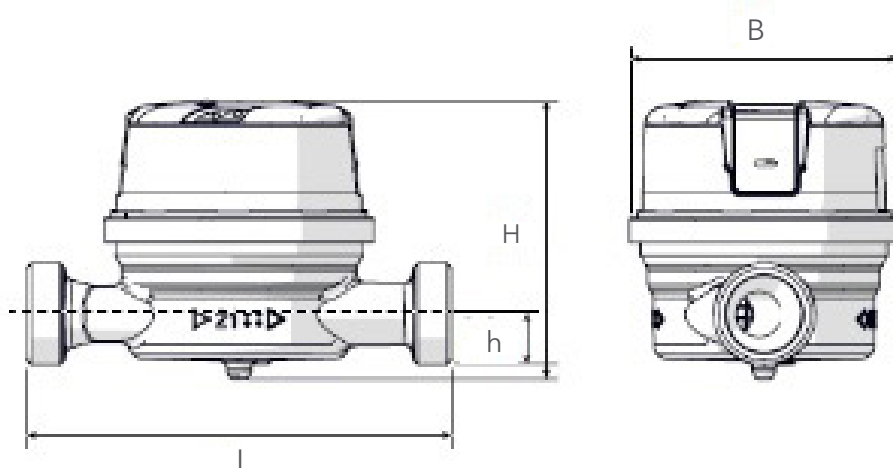
Elektroniczny wodomierz jednostrumieniowy

WYMIARY

Wielkość	DN	15	20
	cale	½	¾
Gwint króćca	cale	G ¾ B	G 1 B
L	mm	80*/110/115	80**/110/115
H	mm	72	
h	mm	11.7	16.7
B	mm	65	

* Tylko Q₃ 2.5 R ≤H100 VR63

** Próg rozruchu 7l/h



xylem

Xylem.com | Sensus.com

Sensus Polska Sp. z o.o. | ul. Mazowiecka 63/65 | 87-100 Toruń | +48 56 6543302 | info.pl@xylem.com

©2022 Sensus. Wszystkie zakupione produkty i wykonane usługi podlegają warunkom handlowym Sensus, które są dostępne na stronach sensus.com. Sensus zastrzega sobie prawo do zmiany tych warunków według własnego uznania. Logo Sensus oraz inne produkty i usługi, do których dokonano odwołania są zastrzeżone znakiem towarowym Sensus.

Niniejszy dokument ma charakter wyłącznie informacyjny, w którym SENSUS NIE UDZIELA ŻADNYCH GWARANCJI. PONADTO NIE ISTNIEJĄ ŻADNE DOMYŚLNE GWARANCJE, W TYM BEZ OGRANICZEN, GWARANCJE DOTYCZĄCE PRZYDATNOŚCI DO OKREŚLONEGO CELU I PRZYDATNOŚCI HANDLOWEJ. JAKIEKOLWIEK UŻYCIE PRODUKTÓW, KTÓRE NIE JEST KONKRETNIE DOZWOLONE W NINIEJSZYM DOKUMENCIE JEST ZABRONIONE.