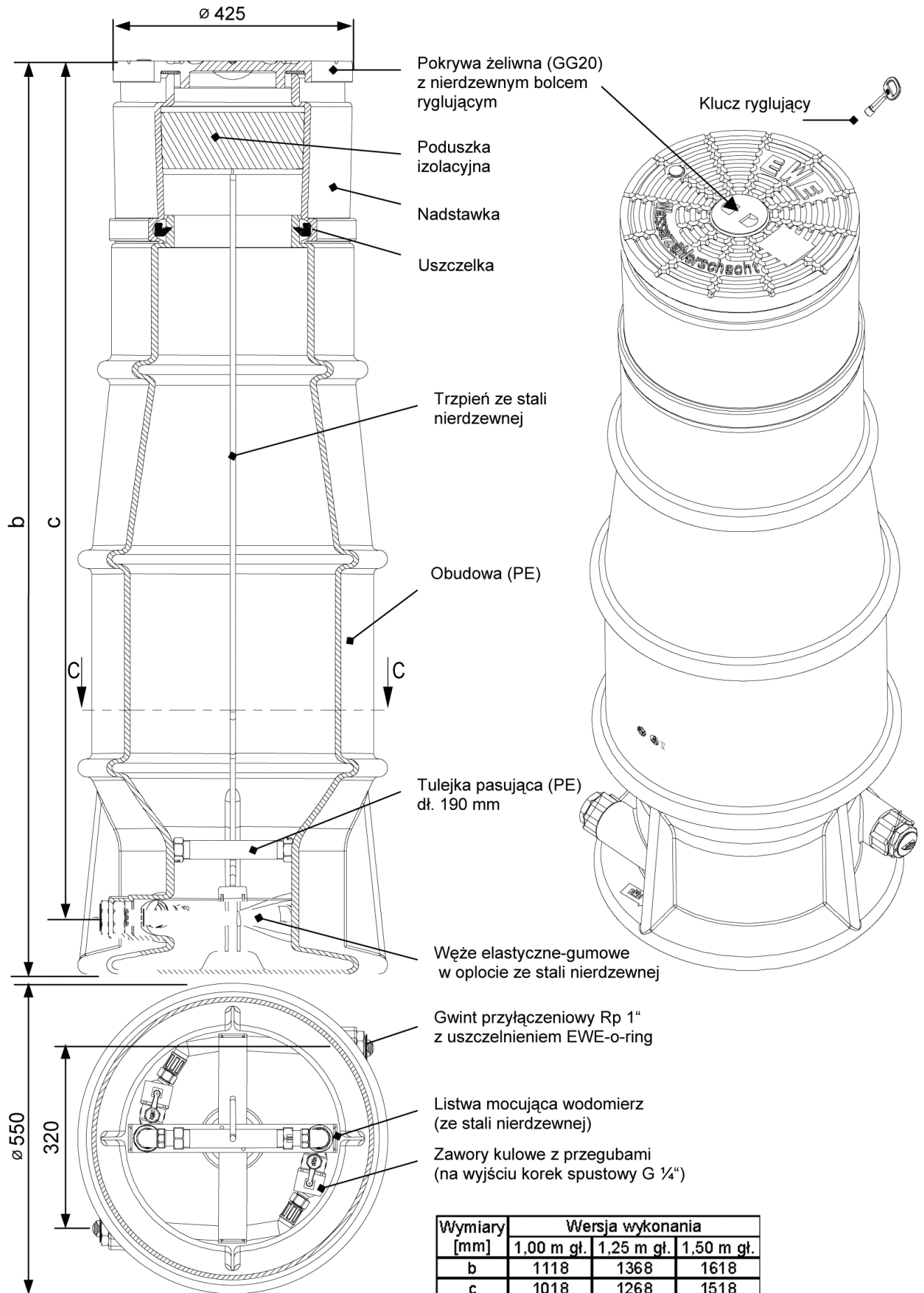


STUDZIENKA WODOMIERZOWA EWE

(Rysunek odpowiada kształtom studzienki o głębokości 1,50 m)



Wymiary [mm]	Wersja wykonania		
	1,00 m gł.	1,25 m gł.	1,50 m gł.
b	1118	1368	1618
c	1018	1268	1518