



PolluTherm

Przelicznik wskazujący do pomiaru energii cieplnej i chłodu

Cechy szczególne

- Kompatybilny ze wszystkimi przetwornikami przepływu Sensus, również z zasilaniem zewnętrznym
- Standardowe wejścia dla czujników Pt500 w cztero-przewodowej technologii pomiarowej
- Cykle pomiarowe wysokiej rozdzielczości (2 sekundy dla temperatury, 4 sekundy dla mocy grzewczej i przepływu)
- Podtrzymanie pomiaru i funkcji rejestrujących do 3 miesięcy, przy awarii zasilania sieciowego (dla wersji zasilanych sieciowo)
- Zabezpieczone hasłem ustawianie parametrów z poziomu wyświetlacza
- Zasilanie bateryjne lub opcjonalnie z zewnętrznego źródła zasilania 230V lub 24V

ZASTOSOWANIE

Przelicznik wskazujący kompatybilny z czujnikami temperatury oraz przetwornikami przepływu Sensus typu:
AN130
WPD FS/FSL
MeiStream FS
PolluFlow 130°C/PN25,

Przelicznik wskazujący PolluTherm służy do pomiaru zużycia energii w obiegach grzewczych lub chłodniczych.

Zalecenie: dla przetworników przepływu typu PolluFlow 90°C/PN16 zalecamy przelicznik wskazujący PolluTherm F, który jest technicznie identyczny z ultradźwiękowymi kompaktowymi licznikami ciepła typu PolluStat.

W zakresie komunikacji danych i zdalnego odczytu, innowacyjna koncepcja obudowy przelicznika zapewnia dwa gniazda do zabudowy różnych modułów komunikacyjnych, jak np. M-Bus, Modbus lub wyjście impulsowe.

PolluTherm dla PolluFlow

Przelicznik wskazujący do pomiaru energii cieplnej i chłodu

Moduły komunikacyjne

Do odczytu zdalnego oraz podłączenia automatyki węzłowej są dostępne różne moduły dodatkowe, które instalować można w dowolnym momencie okresu pracy przelicznika PolluTherm:

M-Bus zgodny z EN 1434-3

Ten moduł pozwala zdalnie czytać licznik poprzez pierwotny i wtórny adres w konwerterze poziomu sieci M-Bus (300 i 2400 bodów, automatyczna detekcja). Wtórny adres jest ustawiony fabrycznie jako numer fabryczny licznika. Istnieje możliwość samodzielnego ustawienia wartości obydwu adresów z poziomu wyświetlacza. Ponieważ czas pomiaru temperatur wynosi 2 sekundy oraz przepływu 4 sekundy (dla zasilania sieciowego) przelicznik doskonale nadaje się do współpracy z regulatorami w węzłach cieplnych

M-Bus z dwoma wejściami dla dodatkowych liczników (z wyjściem impulsowym)

Moduł umożliwia podłączenie dwóch dodatkowych liczników (wodomierze wody zimnej i gorącej, licznik energii elektrycznej, licznik gazu itp.) z pasywnym wyjściem impulsowym (nadajnik typu Reed lub otwarty kolektor). Zużycia objętości tych wodomierzy mogą być odczytane przez moduł M-Bus zamontowany w przeliczniku PolluTherm.

Wymagana długość impulsu: > 100 ms

Częstotliwość wejściowa: ≤ 3 Hz

Napięcie wejściowe: 3 V

Wyjście impulsowe energii

Dla PolluTherm z zasilaniem bateryjnym.

Zalecenie: ze względu na przyłutowaną na stałe baterię, moduł wtykowy po upływie okresu legalizacji PolluTherm należy wymienić na nowy.

Wyjście impulsowe energii i objętości

Dla PolluTherm z zasilaniem sieciowym

Obydwa moduły generują impulsy na wyjściu bezpotencjałowym typu otwarty kolektor i mogą być podłączone do np. licznika impulsów lub regulatora w węzle cieplnym.

Czas zwarcia: 125 ms

Czas zmiany stanu: nieokreślony

Maksymalne napięcie: 28 VDC lub AC

Maksymalna moc: 0.1 A

Wartość impulsowania jest zależna od wielkości podłączonego przetwornika przepływu:

Wartość impulsowania w litrach	1	10
Wyświetlacz z miejscami dziesiętnymi dla Mwh, GJ oraz m ³	00000.000	000000.00
Wartość impulsowania wyjścia imp. energii w MWh/ipuls	0.001	0.01
Wartość impulsowania wyjścia imp. objętości w m ³ /impuls	0.001	0.01

Interfejs USB

Interfejs pozwala na dołączenie licznika poprzez USB do komputera PC lub notebooka.

Wersja USB-Port: 1.1 lub 2.0

Rodzaj złącza: typ A

Długość kabla: około 1.5 m

Prędkość: ≤ 19,200 bodów

LONWORKS®-FTT10A

Umożliwia komunikację z regulatorami pogodowymi poprzez sieć LON-Works. Dane techniczne na oddzielnej karcie katalogowej LH 6131

Modbus RTU Plugin Unit

Nr katalogowy: 08009144

Moduł opcjonalny Modbus RTU służy do podłączenia przelicznika ciepła PolluTherm do sieci Modbus RTU za pomocą kanału EIA-485. Szczegółowe informacje znajdują się w Instrukcji obsługi MH 6123.

PolluTherm dla PolluFlow

Przelicznik wskazujący do pomiaru energii cieplnej i chłodu

Pozostałe opcje

Zintegrowany rejestrator (Data logger)

- opcja montowana wyłącznie fabrycznie

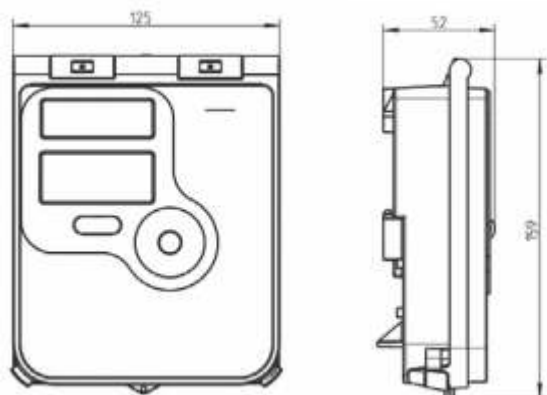
Można fabrycznie zainstalować w przeliczniku rejestrator danych, który zapisuje następujące dane z ustawionym interwałem (3 do 1440 minut):

- Zakumulowana energia oraz stany wodomierzy dodatkowych
- Zakumulowany przepływ
- Przepływy w instalacji
- Moce w instalacji
- Temperatura zasilania
- Temperatura powrotu
- Różnica temperatur
- Czas pracy z błędem

Pojemność wynosi ok. 1300 rekordów, np. 52 dni w odstępach godzinowych

Dane z rejestratora są odczytywane za pomocą głowicy optycznej oraz oprogramowania w wersji MiniCom, 3.6.0.28 lub wyższej.

Rysunek z wymiarami



Informacje do kompletacji zamówienia

Kompletne urządzenie zawiera następujące elementy:

- Przelicznik wskazujący PolluTherm (zasilanie bateryjne lub sieciowe)
- Para czujników temperatury Pt 500
- Zestaw montażowy MID (bezpośredni montaż czujnika temperatury w zaworze kulowym)

lub

od DN40 para osłon zanurzeniowych (stal nierdzewna V4A)

- Przetwornik przepływu z wyjściem impulsowym typu:

AN 130

WPD FS/FSL

MeiStream FS

PolluFlow 130 °C/PN25

Dane techniczne

Zakres mierzonych temperatur	1 ... 180 °C (-20 ... 180 °C niekalibrowane)
Różnica temperatur	3 ... 150 K
Rozdzielczość	0.15 K
Dokładność pomiaru	lepsza niż $\pm (0,5 + \Delta\Theta_{\min} / \Delta\Theta)$
Zatwierdzenie	zgodnie z EN 1434, Klasa 2 Dyrektywa 2004/22/EG (MID)
Czas integracji i odświeżania danych	
Temperatura	2 sec
Strumień objętości	4 sec
Energia	4 sec (16 sec *) * przy zasilaniu baterijnym
Podtrzymanie pomiarów i funkcji liczących w przypadku awarii zasilania (sieciowego)	≤ 3 miesiące
Optyczny interfejs danych	Fizycznie, zgodny z EN 61107 Protokół zgodny z EN 1434-3
Temperatura otoczenia	5 ... 55 °C
Żywotność baterii	6 lat + 1 rok rezerwy opcjonalnie: 11 lat
Otoczenie elektromagnetyczne	Klasa E 1
Otoczenie mechaniczne	Klasa M 2
Temperatura przechowywania	- 20 °C ... + 65 °C
Wymiary (montaż naścienny)	ok.. 125 x 159 x 52 mm (WxHxD)
Montaż naścienny	szyna typu C-rail
Rodzaj czujników temperatury	Pt 500 Dwu- lub cztero przewodowe
Waga impulsu wejściowego dla przetwornika przepływu	1 / 10 / 100 / 1,000 / 10,000 / 0.25 / 2.5 / 25 lub 250 litrów
Typ impulsatora	Typu Reed, otwarty kolektor
Częstotliwość wejściowa	≤ 3 Hz
Klasa ochrony	IP 54

PolluTherm dla PolluFlow

Przelicznik wskazujący do pomiaru energii cieplnej i chłodu

Wykonania standardowe

- Miejsce montażu przetwornika przepływu: zasilanie lub powrót
- Wartość wejścia impulsowego z przetwornika przepływu: 10l, 100l, 1000l lub inna wartość programowalna
- Zasilanie: z baterii lub sieciowe
- Jednostka energii cieplnej: MWh lub GJ

Inne oczekiwania - wg specyfikacji zamawiającego

Wyposażenie dodatkowe

- Zasilacz sieciowy 230 V AC do zmiany trybu pracy z baterijnego na sieciowy
- Puszka przyłączeniowa do czteroprzewodowego przedłużenia przewodów czujników temperatury

Dostępne moduły komunikacyjne

- Wyjście impulsowe energii i objętości tylko dla PolluTherm zasilanych sieciowo
- Wyjście impulsowe energii tylko dla PolluTherm zasilanych bateryjnie
- Interfejs M-Bus wg EN 1434-3
- Interfejs M-Bus wg EN 1434-3 z dwoma wejściami dla zewnętrznych liczników, np. wodomierzy z wyjściem impulsowym
- Interfejs USB (1.1, 2)
- LONWORKS®-FTT10A

Aksesoria do przesyłu danych

- Interfejs USB do połączenia z PC lub notebookiem
- Optyczna głowica z interfejsem USB

Pozostałe wyposażenie dodatkowe można znaleźć w aktualnych cennikach ciepłomierzy / liczników chłodu.



Xylem.com | Sensus.com

Sensus Polska Sp. z o.o. | ul. Mazowiecka 63/65 | 87-100 Toruń | +48 56 6543303 | info.pl@xylem.com | sensus.com

©2021 Sensus. Wszystkie zakupione produkty i wykonane usługi podlegają warunkom handlowym Sensus, które są dostępne na stronach Sensus. Sensus zastrzega sobie prawo do zmiany tych warunków według własnego uznania. Logo Sensus oraz inne produkty i usługi, do których dokonano odwołania są zastrzeżone znakiem towarowym Sensus.

Niniejszy dokument ma charakter wyłącznie informacyjny, w którym SENSUS NIE UDZIELA ŻADNYCH GWARANCJI, PONADTO, NIE ISTNIEJĄ ŻADNE DOMYŚLNE GWARANCJE, W TYM BEZ OGRANICZEŃ, GWARANCJE DOTYCZĄCE PRZYDATNOŚCI DO OKREŚLONEGO CELU I PRZYDATNOŚCI HANDLOWEJ. JAKIEKOLWIEK UŻYCIE PRODUKTÓW, KTÓRE NIE JEST KONKRETNIE DOZWOLONE W NINIEJSZYM DOKUMENCIE JEST

